

# 定位手环


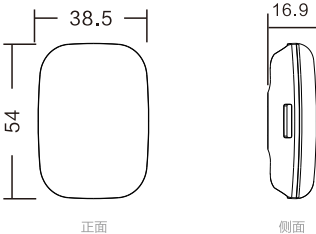
— 安装调试使用说明 —



LonBon 来邦 | 来邦科技股份有限公司

### 一、安装调试

支持对在押人员进行实时定位，体征监测、手动报警和自动预警上报等功能，采用独特的防水设计，工作时长两个半月左右。

定位手环	产品尺寸图
 <p>① SOS按键 ② 呼吸灯</p>	 <p>正面 侧面</p> <p>单位: mm</p>

### 二、使用说明

#### 1、设备使用

- (1) 开机：长按2秒SOS按键，手环开机。
- (2) 关机：检测到未佩戴情况下，超过24小时即进入关机状态。
- (3) 报警：长按2秒SOS按键可手动报警求救。
- (4) 无线充电：将充电宝扣在手环正面即可自动充电。
- (5) 充电中：呼吸灯5秒闪两次，充电完成：呼吸灯常亮。
- (6) 心率测量：支持对佩戴人员心率进行监测（仅体征监测款支持）。
- (7) 血氧监测：支持对佩戴人员血氧进行监测（仅体征监测款支持）。
- (8) 防剪断、防拆报警：支持手环表带强拆或剪断后进行报警（仅防剪断款支持）。
- (9) 防水设计：手环具备IP68防尘防水等级，即使冲水也能正常使用。

#### 2、手环绑定

打开信息交互服务器8080网页，在子系统“人员定位系统—标签管理”中，添加标签信息，点击“绑定”，查询需要绑定的对象，进行绑定操作即可。

### 三、技术参数

产品名称：	定位手环	电池类型：	锂电池（670mA）
工作时长：	2.5个月左右	工作湿度：	10%~99%
防水等级：	IP68	充电时间：	2.5小时左右
工作温度：	-10℃~+60℃	通讯方式：	蓝牙AOA
充电方式：	无线充电	产品材质：	ABS+PC