

# 液晶一体机

—— 产品安装使用说明 ——

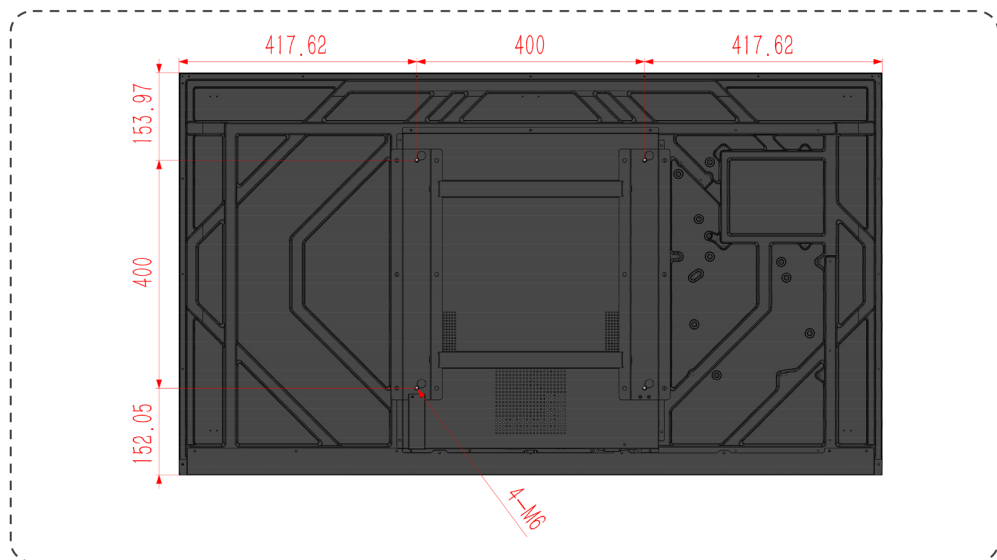
2 窗口

1025 诸葛文字

温馨提示：请大家保持安静，谢谢！

## 一、安装调试：

### 1、产品安装图：

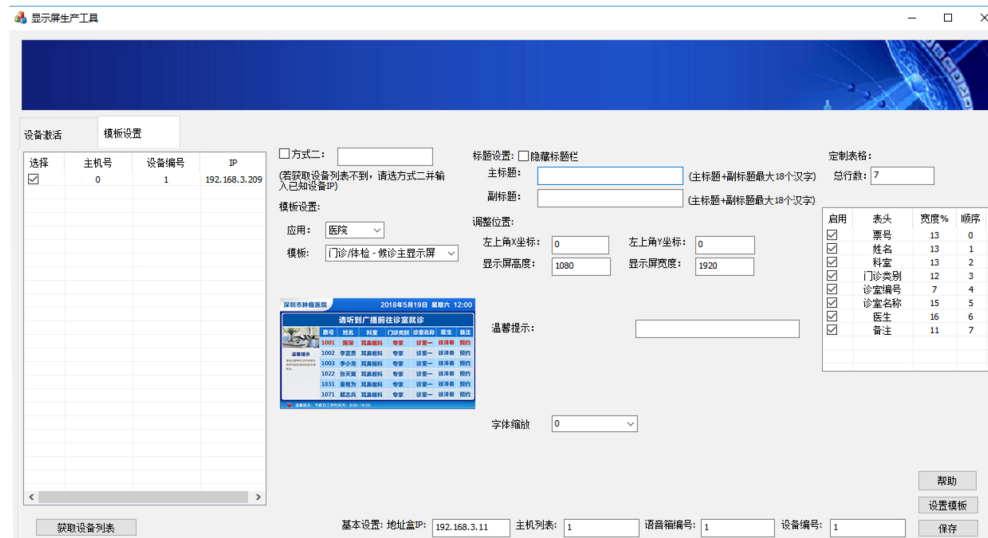


### 2、背面接口说明：

- (1) **电源**：将电源插头插入110-220V市电上给一体机供电。
- (2) **网口**：将一体机通过网线与网络连接
- (3) **USB口**：提供两个USB口，可外接鼠标、键盘。
- (4) **音频输出**：提供一个3.5mm音频输出口。

## 二、设置调试：

- 1、**配置设备IP**：设备插上网线开机后，长按遥控器菜单键或者设置键后，电视的左上角会出现设置项。用遥控器选择网络设置-->有线网路->高级设置-->手动IP。输入要修改的IP后点击连接。
- 2、**生产工具使用**：找到软件安装目录，双击ScreenProduceTool.exe文件。
- 3、**点击模板设置，进行配置。**
  - (1) 点击软件中的“帮助”按钮，按照提示设置。
  - (2) 选择获取到的设备，选择适合的模板后，点击“设置模板”按钮。
  - (3) 配置地址盒IP，主机号，语音箱号，设备编号，点击“基本设置”按钮，设备会自动重启。
- 4、**编号设置**：根据应用场所不同，此处需输入的内容不同，一般包括以下四项。
  - (1) **地址盒IP**：需和主机输入同一个地址盒IP。
  - (2) **主机号**：主机的编号。
  - (3) **语音箱编号**：对应绑定在主机下的语音箱号。
  - (4) **设备编号**：此设备要设置的编号。



### 5、应用环境及模板选择：根据需要可选择不同的环境，不同的显示模板。

应用环境	模板
医院	门诊体检-候诊主显示屏、门诊体检-候诊辅显示屏、门诊体检-诊室显示屏
	取药/输药-等候显示屏、取药/输药-窗口显示屏
	宣教显示屏
银行	银行排队-等候显示屏
监狱	探访排队-等候显示屏

例如：“应用”选择“银行”，“模板”选择“银行排队-等候显示屏”。

- 6、**标题设置**：可分别输入主标题+副标题的显示内容（总的显示内容最多可输入18个汉字），  
例如：深圳市第二人民医院-住院部。如不需要标题栏，可勾选“隐藏标题栏”即可。

### 7、调整位置：客户可根据购买的设备来调整显示位置。

- (1) **左上角X、Y坐标**：主要是定位屏幕左上角的坐标点，然后以点的位置调整左右上下下的位置。
- (2) **显示屏宽、高度**：可对屏幕显示内容进行拉伸或缩短。

### 8、定制表格：根据您前面选择的“应用场景和显示屏模板”，此项会自动显示表格出厂时默认的显示行数，表头名称、每项显示的宽度及顺序，并可进行修改。（如：某几项表头内容不需显示时，可点击前面的勾选来取消，接着需调整剩余几项的内容的显示宽度百分比与顺序。全部设置好后，）点击“设置模板”，“基本设置”，设备将自动重启。